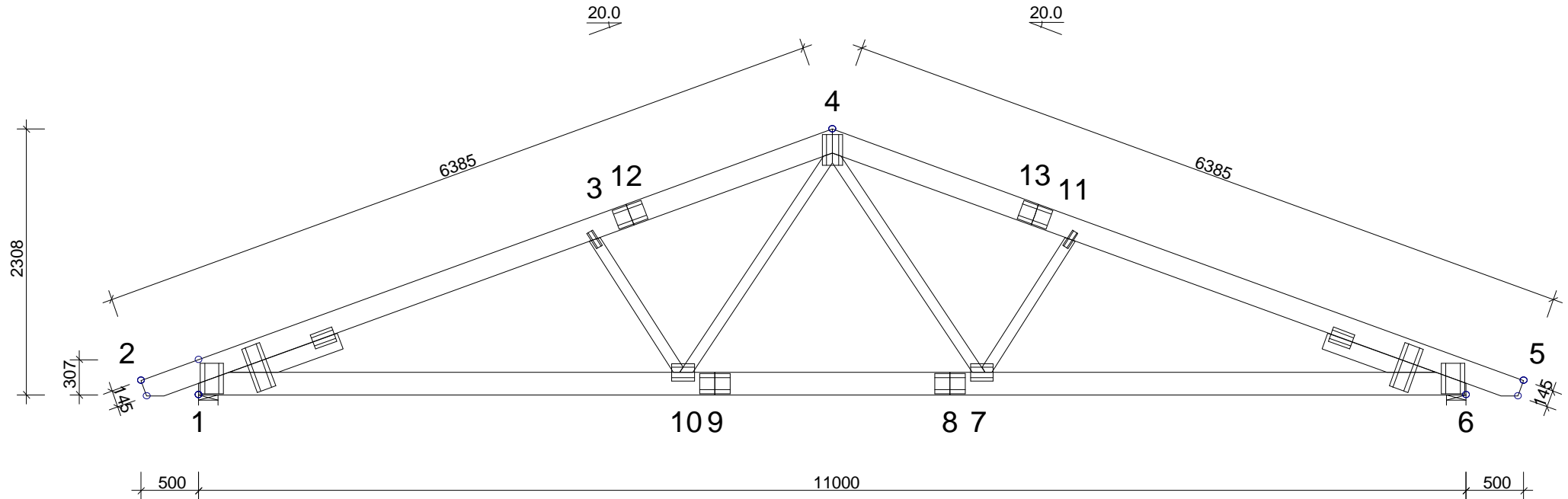


AVSTYVNINGAR ENLIGT TVÄRSNITTSTABELL (KOLUMN AVSTYV.) OCH TAKSTOLSYSTEMETS STABILITET SKA DIMENSIONERAS SEPARAT.



TVÄRSNITT: BREDD 45 mm				
KONSTR.-DEL	HÖJD mm	KVAL.	AVSTYV. mm	LAST N/m ²
2-4	195	C24	800	650
4-5	195	C24	800	650
1-6	195	C24	3000	300
4-7	95	C24	Ingen	
4-10	95	C24	Ingen	
3-10	95	C24	Ingen	
7-11	95	C24	Ingen	
Kil 1	145	C24		
Kil 6	145	C24		

GENERELLA UPPGIFTER:	
MATERIALBREDD: (mm)	45
LASTBREDD MAX: (mm)	1200
KLIMATKLASS:	2
SÄKERHETSKLASS:	2
AVSTYVNINGAR: SE TVÄRSNITTSTABELL	
BELASTNINGAR (N/m ²):	
SNÖLAST (GRUNDVÄRDE, 400 m.ö.h.):	2500
VINDLAST (GRUNDVÄRDE):	852
NYTTIG LAST:	NR FRI
	1 500
EGENLASTER: SE TVÄRSNITTS-TABELL	
ÖVRIGA LASTER ENLIGT BERÄKNINGSUTSKRIFT.	

ALLMÄNNA ANVISNINGAR:

KONSTRUKTIONEN HAR BERÄKNATS MED DATAPROG.
"TRUSSCON". LIC.NR: 8681
DIM. NORM TVÄRSNITT: EN 1995-1-1:2004 + SS-NA
LASTER: EN 1991 + SS-NA
FULLSTÄNDIGA RESULTAT ENLIGT BERÄKNINGSUTSKRIFT

© RITNINGEN ÄR SKYDDAD ENLIGT UPPHOVSRÄTTSLAGEN OCH FÅR INTE KOPIERAS, SPRIDAS ELLER I ÖVRIGT ANVÄNDAS UTAN UPPHOVSMANNENS MEDGIVANDE.

VERSION: 2014 SR2B
TID: 11.00



RITAD KONSTR.AV	GRANSK	ARBETSNR.
,20150415		7856T-1

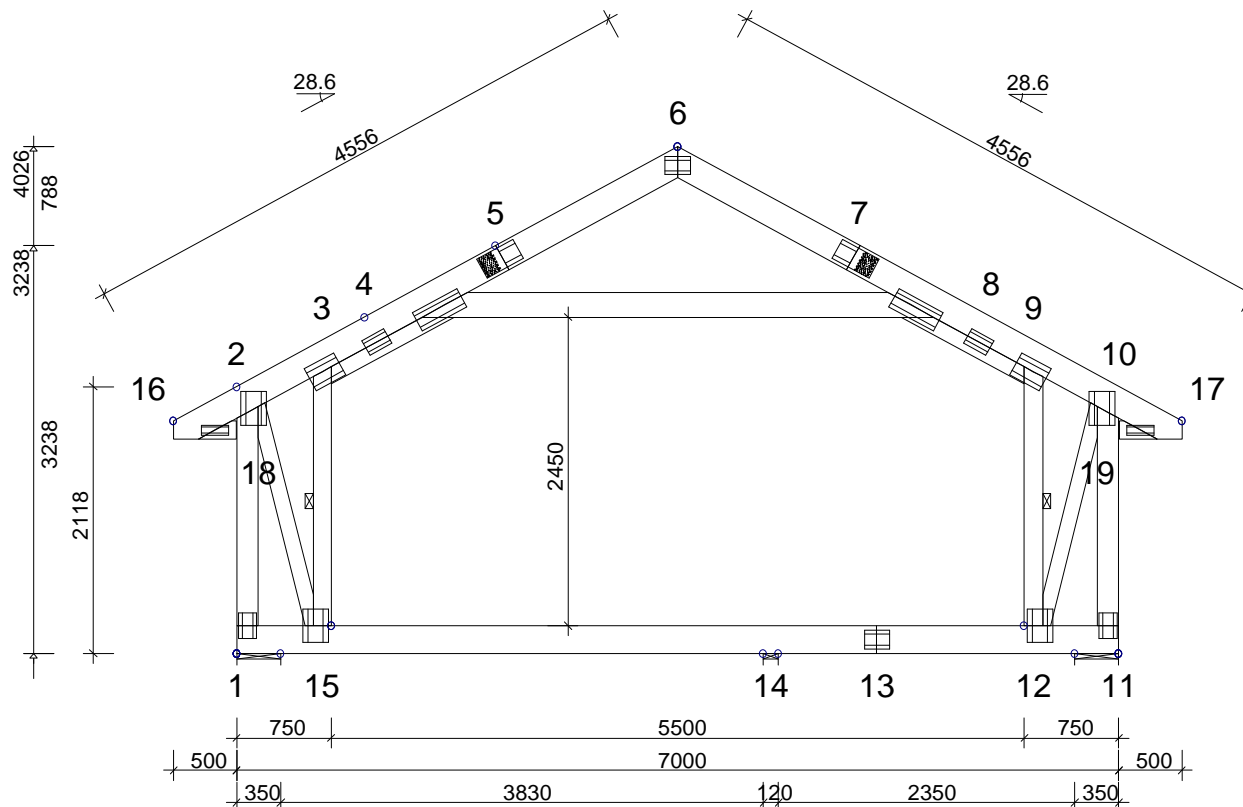
OFFERT
Hanunda 3:8
Östhammars kommun
T1

SKALA 1:50

KOD TYP POS	RITNINGNUMMER	REV.
	7856T-T1	

AVSTYVNINGAR ENLIGT TVÄRSNITTSTABELL (KOLUMN AVSTYV.) OCH TAKSTOLSYSTEMETS STABILITET SKA DIMENSIONERAS SEPARAT.

☒ MARKERAR AVSTYVNING



TVÄRSNITT: BREDD 45 mm				
KONSTR.-DEL	HÖJD mm	KVAL.	AVSTYV. mm/st	LAST N/m ²
1-2	170	C24	Ingen	150
6-16	220	C30	800	650
6-17	220	C30	800	650
10-11	170	C24	Ingen	150
11-1	220	C30	Helt	300
4-8	195	C24	Helt	300
3-15	145	C24	1 st	150
9-12	145	C24	1 st	150
16-18	145	C24	Helt	300
17-19	145	C24	Helt	300
10-12	120	C24	Ingen	
2-15	120	C24	Ingen	
3-4	120	C24		
9-8	120	C24		

MELLAN VARJE U-RAM PLACERAS 1 ST MELLANBJÄLK(AR)

LASTYTTA PÅ U-RAM HAR REDUCERATS MHT DETTA.

LASTFÖRDELANDE GOLV I VINDSVÄNING
SPIKLIMMAD 22 mm GOLVSPÅNSKIVA EL. LIKV.

GENERELLA UPPGIFTER:	
MATERIALBREDD: (mm)	45
LASTBREDD MAX: (mm)	1200
KLIMATKLASS:	2
SÄKERHETSKLASS:	2
AVSTYVNINGAR: SE TVÄRSNITTSTABELL	
BELASTNINGAR (N/m ²):	
SNÖLAST (GRUNDVÄRDE, 400 m.ö.h.):	2500
VINDLAST (GRUNDVÄRDE):	852
NYTTIG LAST:	
NR	FRI
1	500
2	2500
3	500
EGENLASTER: SE TVÄRSNITTS-TABELL	
ÖVRIGA LASTER ENLIGT BERÄKNINGSUTSKRIFT.	

ALLMÄNNA ANVISNINGAR:

KONSTRUKTIONEN HAR BERÄKNATS MED DATAPROG.
"TRUSSCON". LIC.NR: 8681
DIM. NORM TVÄRSNITT: EN 1995-1-1:2004 + SS-NA
LASTER: EN 1991 + SS-NA
FULLSTÄNDIGA RESULTAT ENLIGT BERÄKNINGSUTSKRIFT

© RITNINGEN ÄR SKYDDAD ENLIGT UPPHOVSRÄTTSLAGEN OCH FÅR INTE KOPIERAS, SPRIDAS ELLER I ÖVRIGT ANVÄNDAS UTAN UPPHOVSMANNENS MEDGIVANDE.

VERSION: 2014 SR2B
TID: 12.51

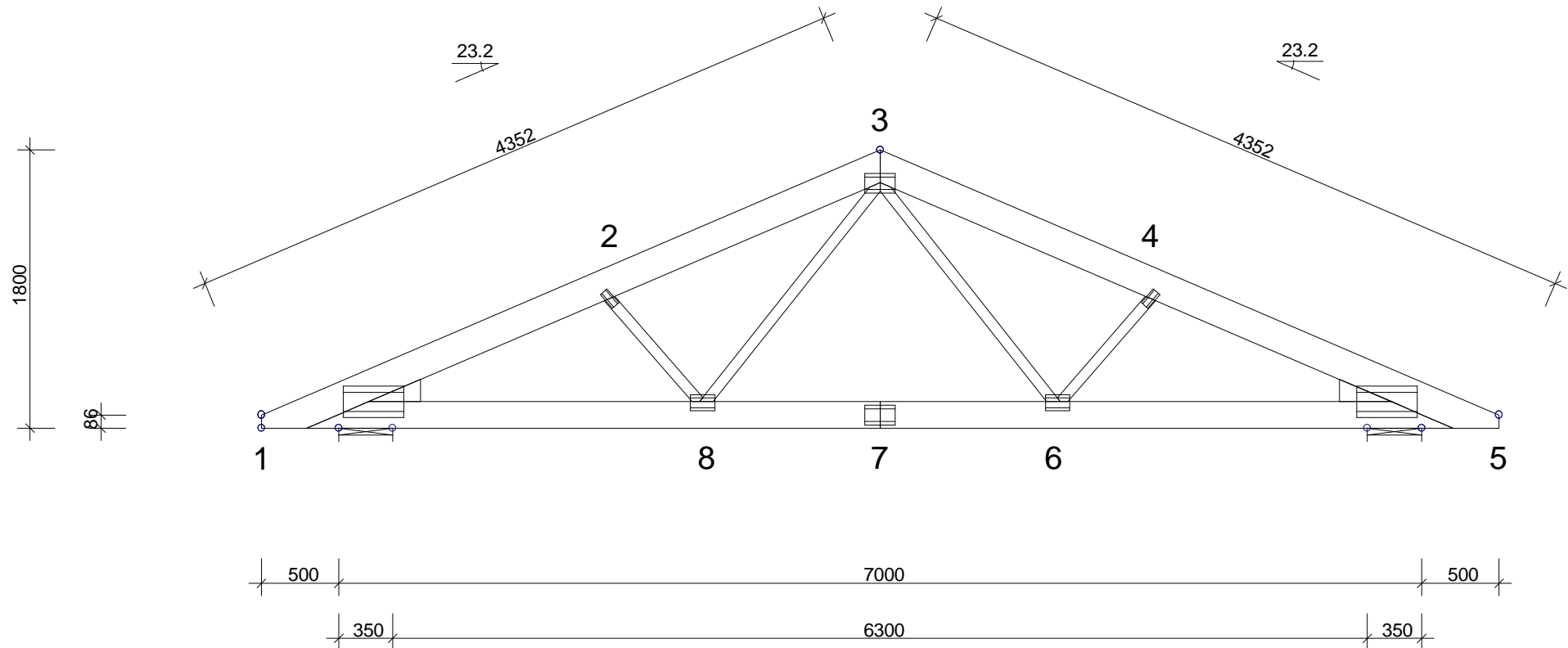
RITAD KONSTR.AV	GRANSK	ARBETSNR.
20150415		7856T-1

OFFERT
Hanunda 3:8
Östhammars kommun
T2

SKALA 1:60

KOD TYP POS	RITNINGNUMMER	REV.
	7856T-1	

AVSTYVNINGAR ENLIGT TVÄRSNITTSTABELL (KOLUMN AVSTYV.) OCH TAKSTOLSYSTEMETS STABILITET SKA DIMENSIONERAS SEPARAT.



TVÄRSNITT: BREDD 45 mm				
KONSTR.-DEL	HÖJD mm	KVAL.	AVSTYV. mm	LAST N/m ²
1-3	195	C24	800	650
3-5	195	C24	800	650
5-1	170	C24	Helt	300
2-8	70	C14	Ingen	
4-6	70	C14	Ingen	
3-6	70	C14	Ingen	
3-8	70	C14	Ingen	
Kil 1	145	C24		
Kil 5	145	C24		

GENERELLA UPPGIFTER:

MATERIALBREDD: (mm) 45
 LASTBREDD MAX: (mm) 1200
 KLIMATKLASS: 2
 SÄKERHETSKLASS: 2
 AVSTYVNINGAR: SE TVÄRSNITTSTABELL

BELASTNINGAR (N/m²):

SNÖLAST (GRUNDVÄRDE, 400 m.ö.h.): 2500
 VINDLAST (GRUNDVÄRDE): 852
 NYTTIG LAST: NR FRI
 1 500

EGENLASTER: SE TVÄRSNITTS-TABELL
 ÖVRIGA LASTER ENLIGT BERÄKNINGSUTSKRIFT.

ALLMÄNNA ANVISNINGAR:

KONSTRUKTIONEN HAR BERÄKNATS MED DATAPROG.
 "TRUSSCON". LIC.NR: 8681
 DIM. NORM TVÄRSNITT: EN 1995-1-1:2004 + SS-NA
 LASTER: EN 1991 + SS-NA
 FULLSTÄNDIGA RESULTAT ENLIGT BERÄKNINGSUTSKRIFT

© RITNINGEN ÄR SKYDDAD ENLIGT UPPHOVSRÄTTSLAGEN OCH FÅR INTE KOPIERAS, SPRIDAS ELLER I ÖVRIGT ANVÄNDAS UTAN UPPHOVSMANNENS MEDGIVANDE.

VERSION: 2014 SR2B
 TID: 13.33

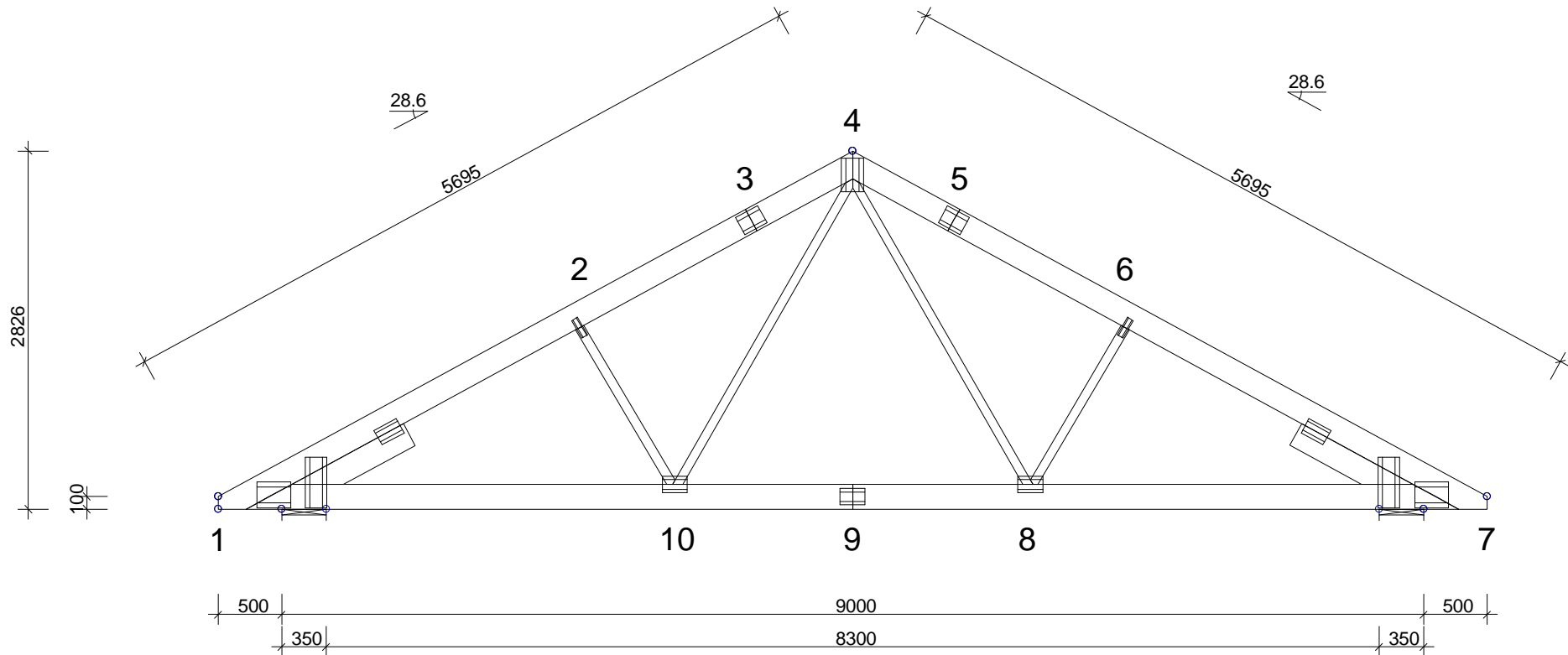
		OFFERT	
RITAD KONSTR.AV		GRANSK	ARBETSNR.
, 20150415		7856T-1	
		KOD TYP POS	
		RITNINGNUMMER	
		7856T-T3	

Hanunda 3:8
 Östhammars kommun
 T3

SKALA 1:40

REV.

AVSTYVNINGAR ENLIGT TVÄRSNITTSTABELL (KOLUMN AVSTYV.) OCH TAKSTOLSYSTEMETS STABILITET SKA DIMENSIONERAS SEPARAT.



TVÄRSNITT: BREDD 45 mm				
KONSTR.-DEL	HÖJD mm	KVAL.	AVSTYV. mm	LAST N/m ²
1-4	195	C24	800	650
4-7	195	C24	800	650
7-1	195	C24	Helt	300
2-10	70	C14	Ingen	
6-8	70	C14	Ingen	
4-8	70	C14	Ingen	
4-10	70	C14	Ingen	
Kil 1	195	C24		
Kil 7	195	C24		

GENERELLA UPPGIFTER:

MATERIALBREDD: (mm) 45
 LASTBREDD MAX: (mm) 1200
 KLIMATKLASS: 2
 SÄKERHETSKLASS: 2
 AVSTYVNINGAR: SE TVÄRSNITTSTABELL

BELASTNINGAR (N/m²):

SNÖLAST (GRUNDVÄRDE, 400 m.ö.h.): 2500
 VINDLAST (GRUNDVÄRDE): 852
 NYTTIG LAST: NR FRI
 1 500

EGENLASTER: SE TVÄRSNITTS-TABELL
 ÖVRIGA LASTER ENLIGT BERÄKNINGSUTSKRIFT.

ALLMÄNNA ANVISNINGAR:

KONSTRUKTIONEN HAR BERÄKNATS MED DATAPROG.
 "TRUSSCON". LIC.NR: 8681
 DIM. NORM TVÄRSNITT: EN 1995-1-1:2004 + SS-NA
 LASTER: EN 1991 + SS-NA
 FULLSTÄNDIGA RESULTAT ENLIGT BERÄKNINGSUTSKRIFT

© RITNINGEN ÄR SKYDDAD ENLIGT UPPHOVSRÄTTSLAGEN OCH FÅR INTE KOPIERAS, SPRIDAS ELLER I ÖVRIGT ANVÄNDAS UTAN UPPHOVSMANNENS MEDGIVANDE.

VERSION: 2014 SR2B
 TID: 11.16



RITAD KONSTR.AV GRANSK ARBETSNR.
 20150415 7856T-1

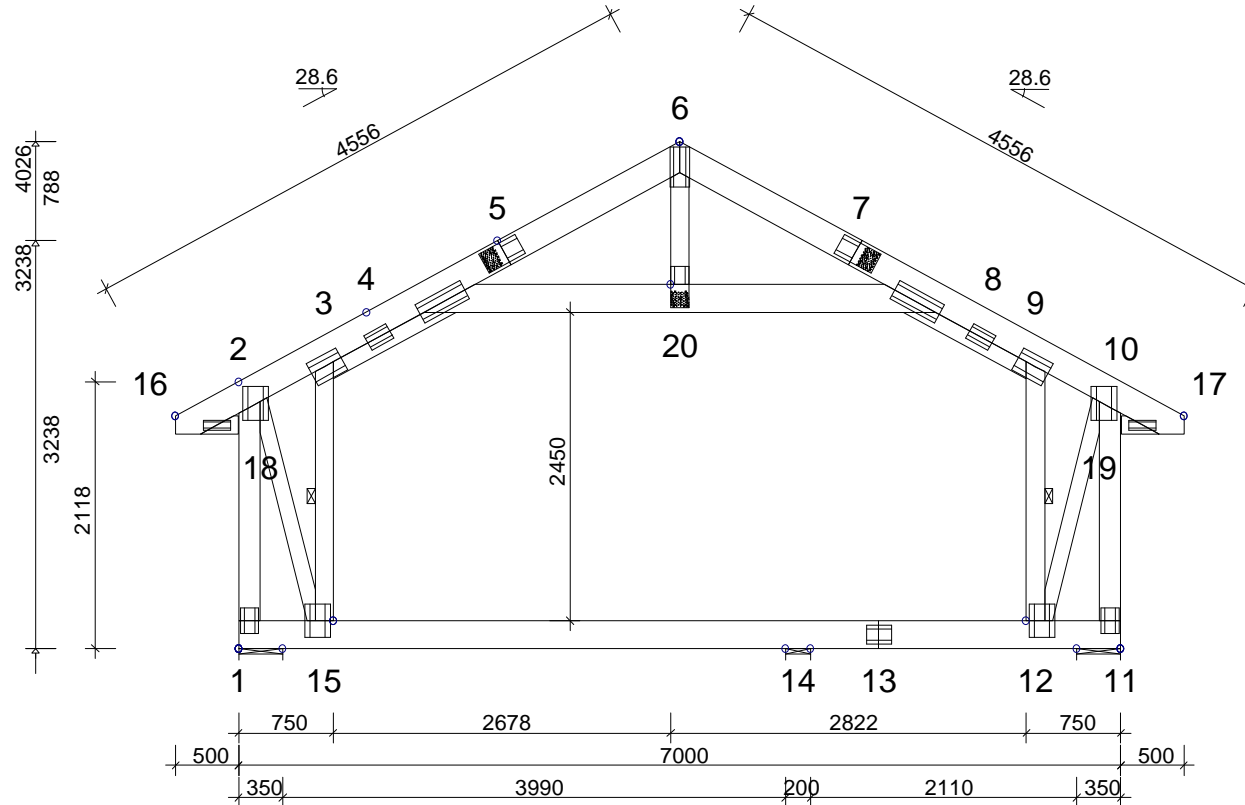
OFFERT
 Hanunda 3:8
 Östhammars kommun
 T4

SKALA 1:50

KOD TYP POS RITNINGNUMMER REV.
 7856T-T4

AVSTYVNINGAR ENLIGT TVÄRSNITTSTABELL (KOLUMN AVSTYV.) OCH TAKSTOLSYSTEMETS STABILITET SKA DIMENSIONERAS SEPARAT.

☒ MARKERAR AVSTYVNING



TVÄRSNITT: BREDD 45 mm 3 ST SAMMANSATTA				
KONSTR.-DEL	HÖJD mm	KVAL.	AVSTYV. mm/st	LAST N/m ²
1-2	170	C24	Ingen	150
6-16	220	C30	800	650
6-17	220	C30	800	650
10-11	170	C24	Ingen	150
11-1	220	C30	Helt	300
4-8	220	C30	Helt	300
3-15	145	C24	1 st	150
9-12	145	C24	1 st	150
16-18	145	C24	Helt	300
17-19	145	C24	Helt	300
10-12	120	C24	Ingen	
2-15	120	C24	Ingen	
6-20	145	C24	Ingen	
3-4	120	C24		
9-8	120	C24		

MELLAN VARJE U-RAM PLACERAS 1 ST MELLANBJÄLK(AR)

LASTYTTA PÅ U-RAM HAR REDUCERATS MHT DETTA.

LASTFÖRDELANDE GOLV I VINDSVÄNING
SPIKLIMMAD 22 mm GOLVSPÅNSKIVA EL. LIKV.

GENERELLA UPPGIFTER:

MATERIALBREDD: (mm) 3 x 45
 LASTBREDD MAX: (mm) 1200
 KLIMATKLASS: 2
 SÄKERHETSKLASS: 2
 AVSTYVNINGAR: SE TVÄRSNITTSTABELL

BELASTNINGAR (N/m²):

SNÖLAST (GRUNDVÄRDE, 400 m.ö.h.): 2500
 VINDLAST (GRUNDVÄRDE): 852

NYTTIG LAST:

NR	FRI
1	500
2	2500
3	500

EGENLASTER: SE TVÄRSNITTS-TABELL
 ÖVRIGA LASTER ENLIGT BERÄKNINGSUTSKRIFT.

ALLMÄNNA ANVISNINGAR:

KONSTRUKTIONEN HAR BERÄKNATS MED DATAPROG.
 "TRUSSCON". LIC.NR: 8681
 DIM. NORM TVÄRSNITT: EN 1995-1-1:2004 + SS-NA
 LASTER: EN 1991 + SS-NA
 FULLSTÄNDIGA RESULTAT ENLIGT BERÄKNINGSUTSKRIFT

© RITNINGEN ÄR SKYDDAD ENLIGT UPPHOVSRÄTTSLAGEN OCH FÅR INTE KOPIERAS, SPRIDAS ELLER I ÖVRIGT ANVÄNDAS UTAN UPPHOVSMANNENS MEDGIVANDE.

VERSION: 2014 SR2B
 TID: 13.37



OFFERT
 Hanunda 3:8
 Östhammars kommun
 T5

RITAD KONSTR.AV GRANSK ARBETSNR.

20150415 7856T-1

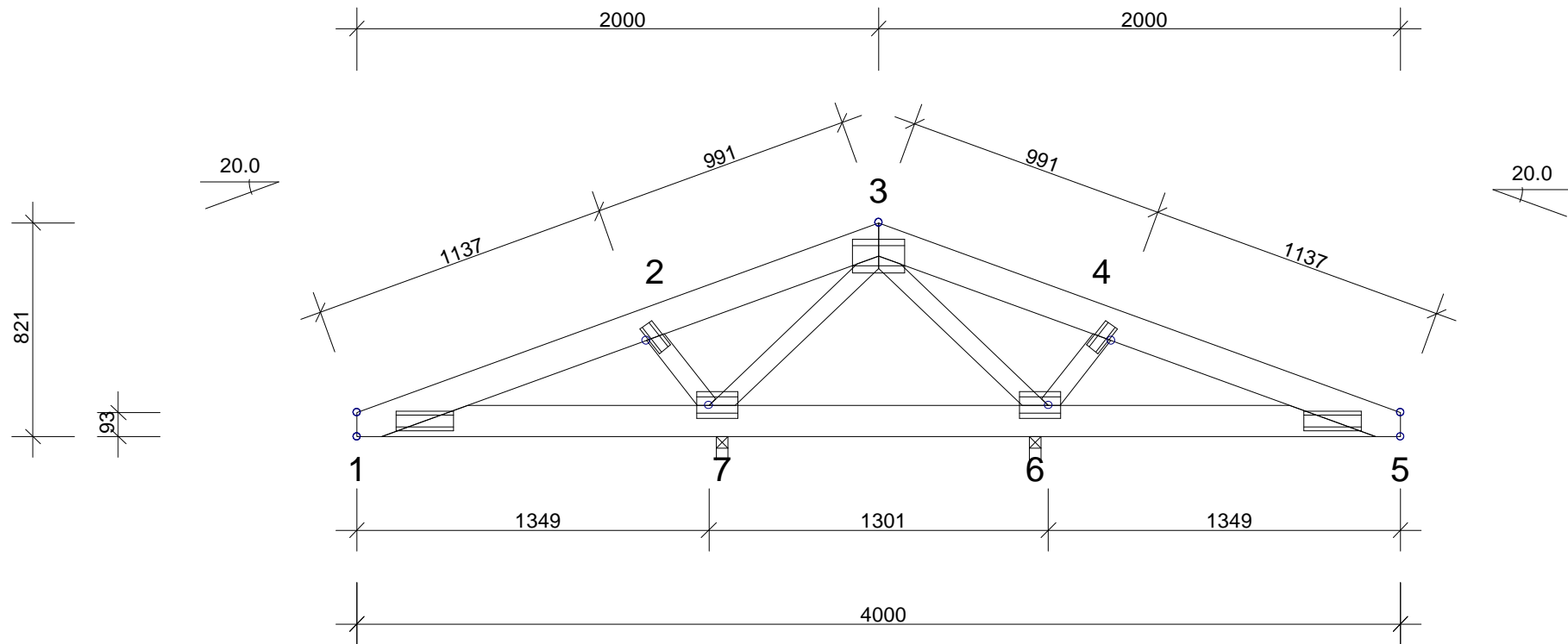
SKALA 1:60

KOD TYP POS

RITNINGSNUMMER
 7856T-5

REV.

AVSTYVNINGAR ENLIGT TVÄRSNITTSTABELL (KOLUMN AVSTYV.) OCH TAKSTOLSYSTEMETS STABILITET SKA DIMENSIONERAS SEPARAT.



TVÄRSNITT: BREDD 45 mm				
KONSTR.-DEL	HÖJD mm	KVAL.	AVSTYV. mm	LAST N/m ²
1-3	120	C24	800	650
3-5	120	C24	800	650
5-1	120	C24	Helt	300
3-6	70	C14	Ingen	
3-7	70	C14	Ingen	
2-7	70	C14	Ingen	
4-6	70	C14	Ingen	

GENERELLA UPPGIFTER:	
MATERIALBREDD: (mm)	45
LASTBREDD MAX: (mm)	1200
KLIMATKLASS:	2
SÄKERHETSKLASS:	2
AVSTYVNINGAR: SE TVÄRSNITTSTABELL	
BELASTNINGAR (N/m ²):	
SNÖLAST (GRUNDVÄRDE, 400 m.ö.h.):	2500
VINDLAST (GRUNDVÄRDE):	852
NYTTIG LAST: NR FRI	
EGENLASTER: SE TVÄRSNITTS-TABELL	
ÖVRIGA LASTER ENLIGT BERÄKNINGSUTSKRIFT.	

ALLMÄNNA ANVISNINGAR:

KONSTRUKTIONEN HAR BERÄKNATS MED DATAPROG.
 "TRUSSCON". LIC.NR: 8681
 DIM. NORM TVÄRSNITT: EN 1995-1-1:2004 + SS-NA
 LASTER: EN 1991 + SS-NA
 FULLSTÄNDIGA RESULTAT ENLIGT BERÄKNINGSUTSKRIFT

© RITNINGEN ÄR SKYDDAD ENLIGT UPPHOVRÄTTSLAGEN OCH FÅR INTE KOPIERAS, SPRIDAS ELLER I ÖVRIGT ANVÄNDAS UTAN UPPHOVSMANNENS MEDGIVANDE.

VERSION: 2014 SR2B
 TID: 13.36



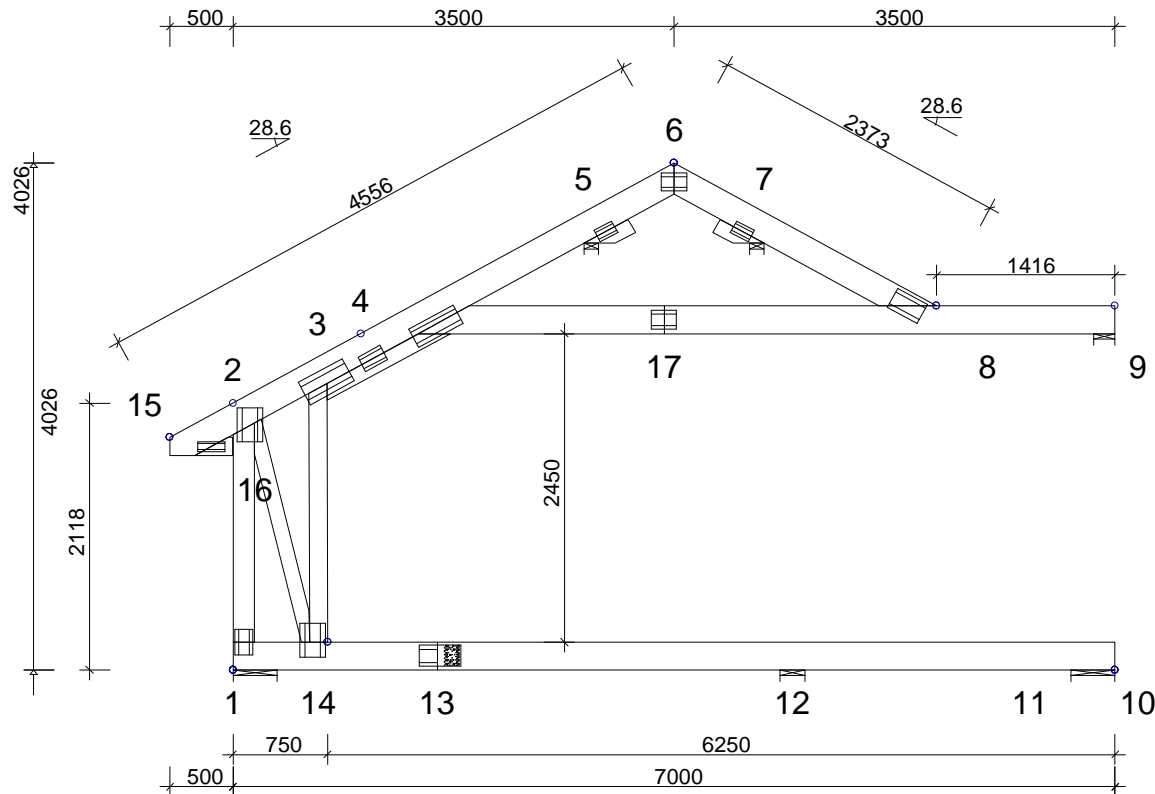
RITAD KONSTR.AV	GRANSK	ARBETSNR.
, 20150415		7856T-1

OFFERT
 Hanunda 3:8
 Östhammars kommun
 T6

SKALA 1:25

KOD TYP POS	RITNINGNUMMER	REV.
	7856T-T6	

AVSTYVNINGAR ENLIGT TVÄRSNITTSTABELL (KOLUMN AVSTYV.) OCH TAKSTOLSYSTEMETS STABILITET SKA DIMENSIONERAS SEPARAT.



TVÄRSNITT: BREDD 45 mm				
KONSTR.-DEL	HÖJD mm	KVAL.	AVSTYV. mm	LAST N/m ²
1-2	170	C24	Ingen	150
6-15	220	C30	800	650
6-8	220	C30	800	650
9-4	220	C30	Helt	300
10-1	220	C30	Helt	300
3-14	145	C24	Ingen	150
15-16	145	C24	Helt	300
2-14	120	C24	Ingen	
Kil 5	120	C24		
Kil 7	120	C24		
3-4	120	C24		

MELLAN VARJE U-RAM PLACERAS 1 ST MELLANBJÄLK(AR)

LASTYTÅ PÅ U-RAM HAR REDUCERATS MHT DETTA.

LASTFÖRDELANDE GOLV I VINDSVÄNING
SPIKLIMMAD 22 mm GOLVSPÅNSKIVA EL. LIKV.

GENERELLA UPPGIFTER:

MATERIALBREDD: (mm)	45
LASTBREDD MAX: (mm)	1200
KLIMATKLASS:	2
SÄKERHETSKLASS:	2
AVSTYVNINGAR: SE TVÄRSNITTSTABELL	

BELASTNINGAR (N/m²):

SNÖLAST (GRUNDVÄRDE, 400 m.ö.h.):	2500
VINDLAST (GRUNDVÄRDE):	852
NYTTIG LAST:	
NR	FRI
1	500
2	2500
3	500

EGENLASTER: SE TVÄRSNITTS-TABELL
ÖVRIGA LASTER ENLIGT BERÄKNINGSUTSKRIFT.

ALLMÄNNA ANVISNINGAR:

KONSTRUKTIONEN HAR BERÄKNATS MED DATAPROG.
"TRUSSCON". LIC.NR: 8681
DIM. NORM TVÄRSNITT: EN 1995-1-1:2004 + SS-NA
LASTER: EN 1991 + SS-NA
FULLSTÄNDIGA RESULTAT ENLIGT BERÄKNINGSUTSKRIFT

© RITNINGEN ÄR SKYDDAD ENLIGT UPPHOVSRÄTTSLAGEN OCH FÅR INTE KOPIERAS, SPRIDAS ELLER I ÖVRIGT ANVÄNDAS UTAN UPPHOVSMANNENS MEDGIVANDE.

VERSION: 2014 SR2b
TID: 13.37



OFFERT
Hanunda 3:8
Östhammars kommun
T7

RITAD KONSTR.AV	GRANSK	ARBETSNR.
,20150415		7856T-1

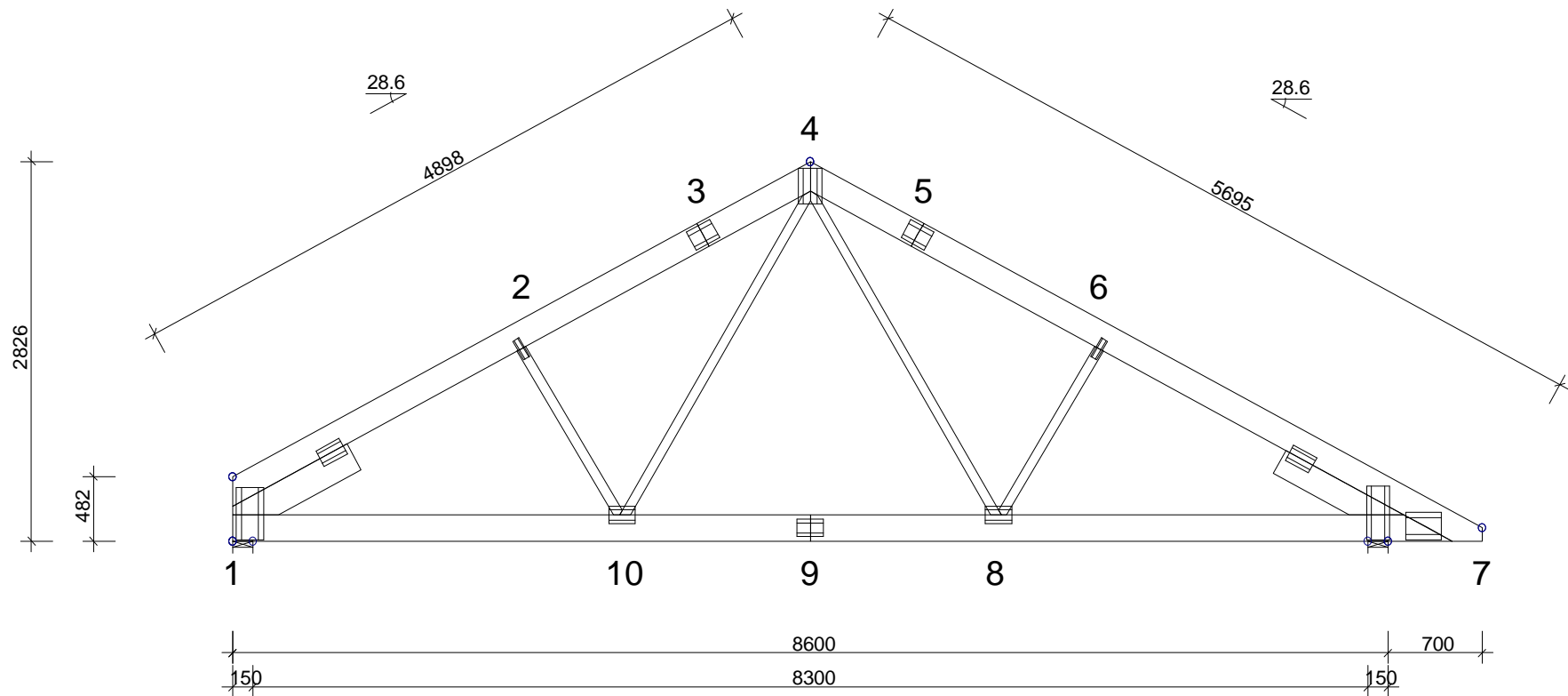
KOD TYP POS

RITNINGNUMMER
7856T-T7

SKALA 1:60

REV.

AVSTYVNINGAR ENLIGT TVÄRSNITTSTABELL (KOLUMN AVSTYV.) OCH TAKSTOLSYSTEMETS STABILITET SKA DIMENSIONERAS SEPARAT.



TVÄRSNITT: BREDD 45 mm				
KONSTR.-DEL	HÖJD mm	KVAL.	AVSTYV. mm	LAST N/m ²
1-4	195	C24	800	650
4-7	195	C24	800	650
7-1	195	C24	Helt	300
2-10	70	C14	Ingen	
6-8	70	C14	Ingen	
4-8	70	C14	Ingen	
4-10	70	C14	Ingen	
Kil 1	220	C24		
Kil 7	195	C24		

GENERELLA UPPGIFTER:	
MATERIALBREDD: (mm)	45
LASTBREDD MAX: (mm)	1200
KLIMATKLASS:	2
SÄKERHETSKLASS:	2
AVSTYVNINGAR: SE TVÄRSNITTSTABELL	
BELASTNINGAR (N/m ²):	
SNÖLAST (GRUNDVÄRDE, 400 m.ö.h.):	2500
VINDLAST (GRUNDVÄRDE):	852
NYTTIG LAST:	NR FRI
	1 500
EGENLASTER: SE TVÄRSNITTS-TABELL	
ÖVRIGA LASTER ENLIGT BERÄKNINGSUTSKRIFT.	

ALLMÄNNA ANVISNINGAR:

KONSTRUKTIONEN HAR BERÄKNATS MED DATAPROG.
 "TRUSSCON". LIC.NR: 8681
 DIM. NORM TVÄRSNITT: EN 1995-1-1:2004 + SS-NA
 LASTER: EN 1991 + SS-NA
 FULLSTÄNDIGA RESULTAT ENLIGT BERÄKNINGSUTSKRIFT

© RITNINGEN ÄR SKYDDAD ENLIGT UPPHOVSRÄTTSLAGEN OCH FÅR INTE KOPIERAS, SPRIDAS ELLER I ÖVRIGT ANVÄNDAS UTAN UPPHOVSMANNENS MEDGIVANDE.

VERSION: 2014 SR2B
 TID: 11.10

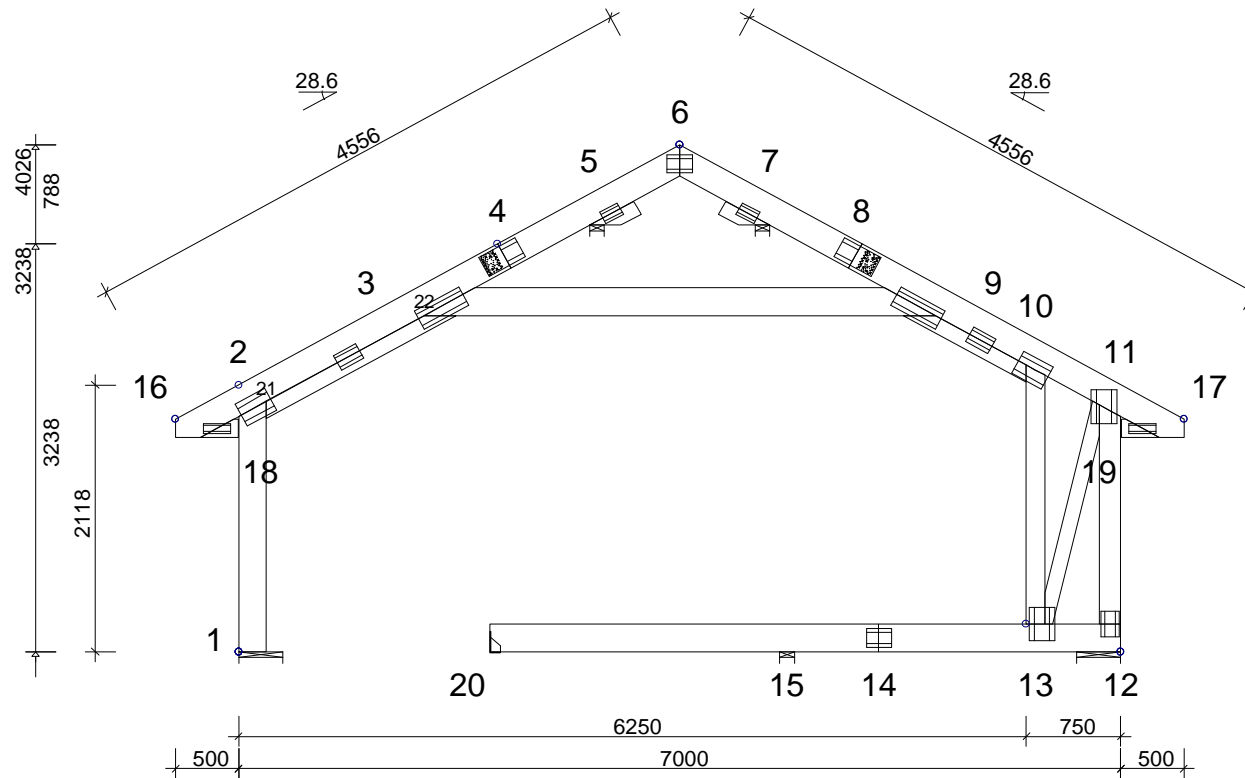
RITAD KONSTR.AV	GRANSK	ARBETSNR.
		7856T-1
20150415		

OFFERT
 Hanunda 3:8
 Östhammars kommun
 T8

SKALA 1:50

KOD TYP POS	RITNINGNUMMER	REV.
	7856T-8	

AVSTYVNINGAR ENLIGT TVÄRSNITTSTABELL (KOLUMN AVSTYV.) OCH TAKSTOLSYSTEMETS STABILITET SKA DIMENSIONERAS SEPARAT.



TVÄRSNITT: BREDD 45 mm				
KONSTR.-DEL	HÖJD mm	KVAL.	AVSTYV. mm	LAST N/m ²
1-2	220	C30	Ingen	150
6-16	220	C30	800	650
6-17	220	C30	800	650
11-12	170	C24	Ingen	150
12-20	220	C30	Helt	300
3-9	220	C30	Helt	300
10-13	145	C24	Ingen	150
16-18	145	C24	Helt	300
17-19	145	C24	Helt	300
11-13	120	C24	Ingen	
Kil 5	120	C24		
Kil 7	120	C24		
10-9	120	C24		
21-22	120	C24		

MELLAN VARJE U-RAM PLACERAS 1 ST MELLANBJÄLK(AR)

LASTYTTA PÅ U-RAM HAR REDUCERATS MHT DETTA.

LASTFÖRDELANDE GOLV I VINDSVÄNING
SPIKLIMMAD 22 mm GOLVSPÅNSKIVA EL. LIKV.

GENERELLA UPPGIFTER:

MATERIALBREDD: (mm)	45
LASTBREDD MAX: (mm)	1200
KLIMATKLASS:	2
SÄKERHETSKLASS:	2
AVSTYVNINGAR: SE TVÄRSNITTSTABELL	

BELASTNINGAR (N/m²):

SNÖLAST (GRUNDVÄRDE, 400 m.ö.h.):	2500
VINDLAST (GRUNDVÄRDE):	852
NYTTIG LAST:	
NR	FRI
1	500
2	2500
3	500

EGENLASTER: SE TVÄRSNITTS-TABELL
ÖVRIGA LASTER ENLIGT BERÄKNINGSUTSKRIFT.

ALLMÄNNA ANVISNINGAR:

KONSTRUKTIONEN HAR BERÄKNATS MED DATAPROG.
"TRUSSCON". LIC.NR: 8681
DIM. NORM TVÄRSNITT: EN 1995-1-1:2004 + SS-NA
LASTER: EN 1991 + SS-NA
FULLSTÄNDIGA RESULTAT ENLIGT BERÄKNINGSUTSKRIFT

© RITNINGEN ÄR SKYDDAD ENLIGT UPPHOVSRÄTTSLAGEN OCH FÅR INTE KOPIERAS, SPRIDAS ELLER I ÖVRIGT ANVÄNDAS UTAN UPPHOVSMANNENS MEDGIVANDE.

VERSION: 2014 SR2b
TID: 13.32



OFFERT
Hanunda 3:8
Östhammars kommun
T9

RITAD KONSTR.AV GRANSK ARBETSNR.

,20150415 7856T-1

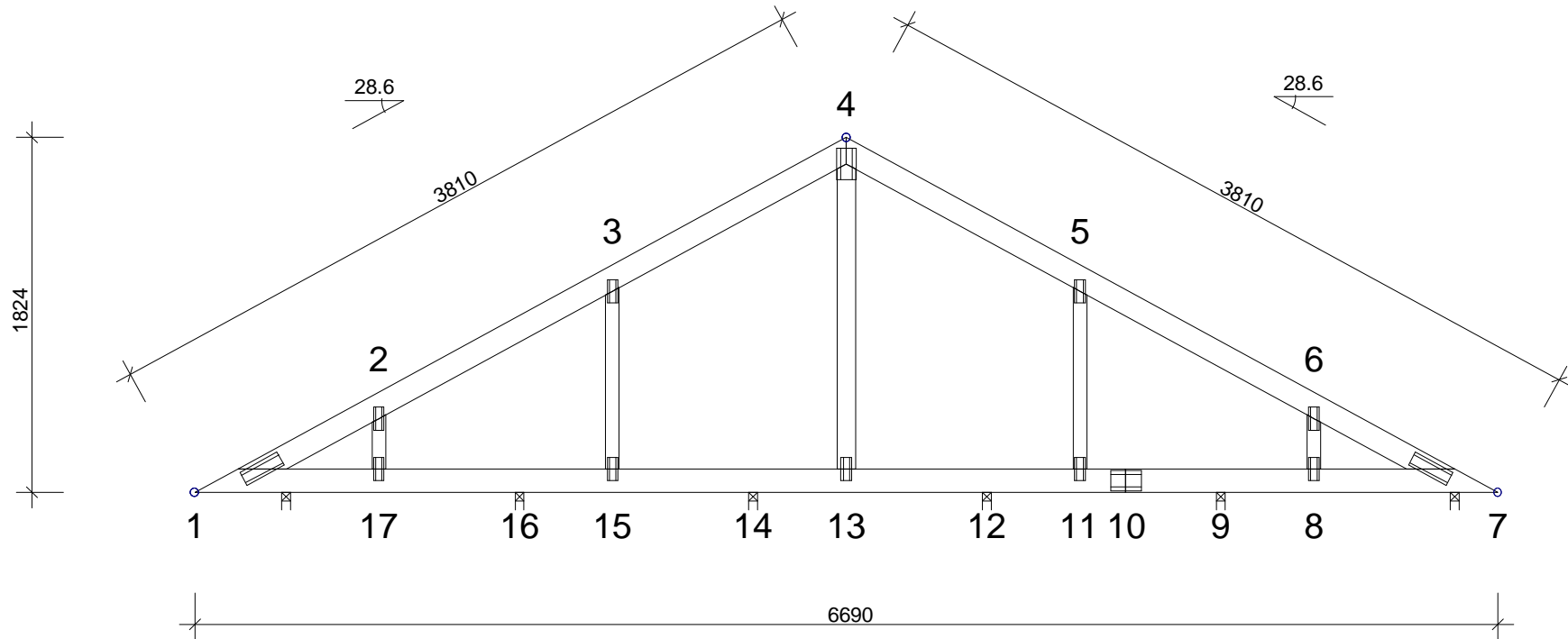
SKALA 1:60

KOD TYP POS

RITNINGNUMMER
7856T-T9

REV.

AVSTYVNINGAR ENLIGT TVÄRSNITTSTABELL (KOLUMN AVSTYV.) OCH TAKSTOLSYSTEMETS STABILITET SKA DIMENSIONERAS SEPARAT.



TVÄRSNITT: BREDD 45 mm					GENERELLA UPPGIFTER:	
KONSTR.-DEL	HÖJD mm	KVAL.	AVSTYV. mm	LAST N/m ²	MATERIALBREDD: (mm)	45
1-4	120	C24	800	650	LASTBREDD MAX: (mm)	1200
4-7	120	C24	800	650	KLIMATKLASS:	2
7-1	120	C24	Helt	300	SÄKERHETSKLASS:	2
4-13	95	C24	Ingen		AVSTYVNINGAR: SE TVÄRSNITTSTABELL	
3-15	70	C14	Ingen			
5-11	70	C14	Ingen			
2-17	70	C14	Ingen			
6-8	70	C14	Ingen			
					BELASTNINGAR (N/m ²):	
					SNÖLAST (GRUNDVÄRDE, 400 m.ö.h.):	2500
					VINDLAST (GRUNDVÄRDE):	852
					NYTTIG LAST:	
					NR	FRI
					1	500
					EGENLASTER: SE TVÄRSNITTS-TABELL	
					ÖVRIGA LASTER ENLIGT BERÄKNINGSUTSKRIFT.	

ALLMÄNNA ANVISNINGAR:

KONSTRUKTIONEN HAR BERÄKNATS MED DATAPROG.
"TRUSSCON". LIC.NR: 8681
DIM. NORM TVÄRSNITT: EN 1995-1-1:2004 + SS-NA
LASTER: EN 1991 + SS-NA
FULLSTÄNDIGA RESULTAT ENLIGT BERÄKNINGSUTSKRIFT

© RITNINGEN ÄR SKYDDAD ENLIGT UPPHOVSRÄTTSLAGEN OCH FÅR INTE KOPIERAS, SPRIDAS ELLER I ÖVRIGT ANVÄNDAS UTAN UPPHOVSMANNENS MEDGIVANDE.

VERSION: 2014 SR2B
TID: 12.52



OFFERT
Hanunda 3:8
Östhammars kommun
SB1

RITAD KONSTR.AV GRANSK ARBETSNR.
20150415 7856T-1

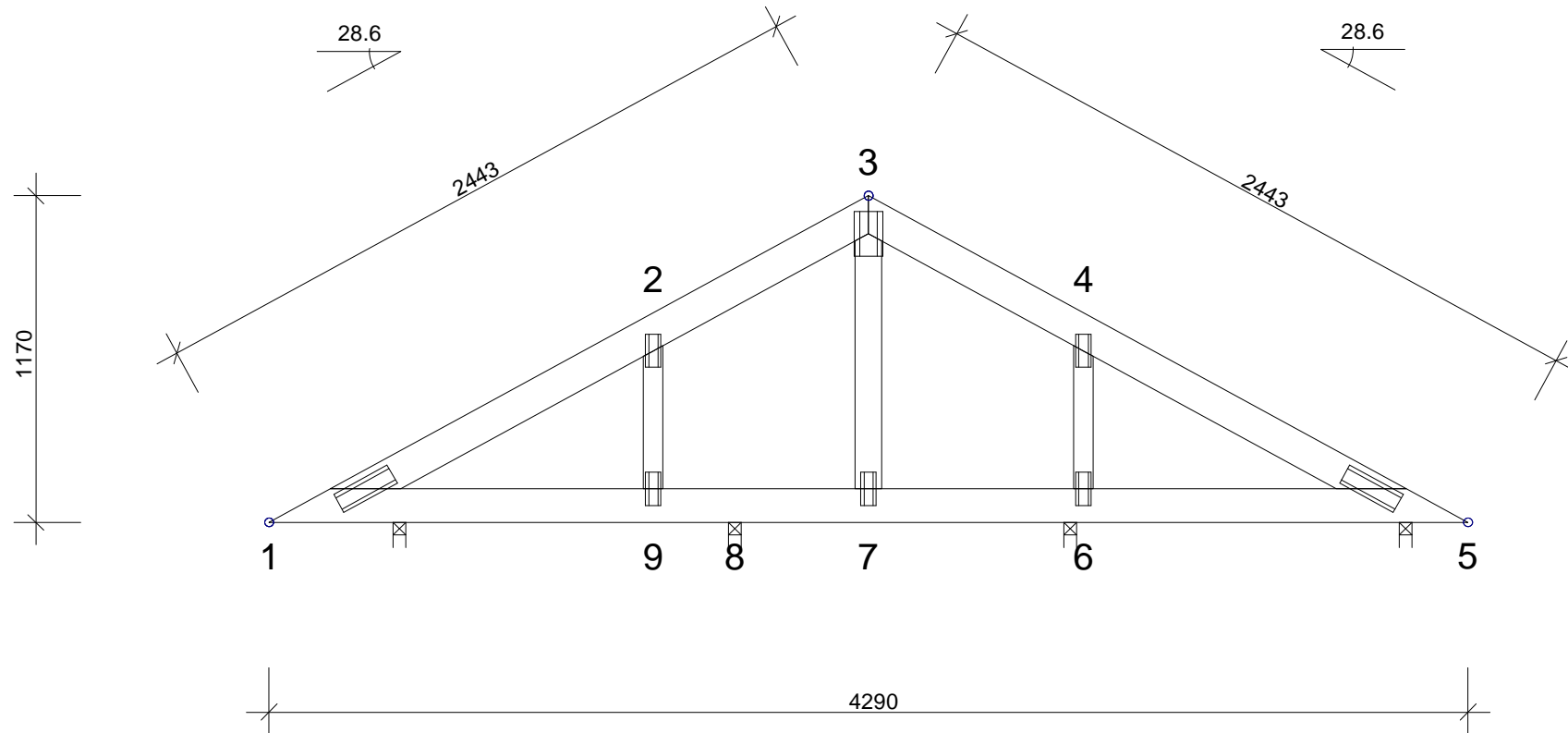
KOD TYP POS

RITNINGNUMMER
7856T-SB1

REV.

SKALA 1:35

AVSTYVNINGAR ENLIGT TVÄRSNITTSTABELL (KOLUMN AVSTYV.) OCH TAKSTOLSYSTEMETS STABILITET SKA DIMENSIONERAS SEPARAT.



TVÄRSNITT: BREDD 45 mm					GENERELLA UPPGIFTER:	
KONSTR.-DEL	HÖJD mm	KVAL.	AVSTYV. mm	LAST N/m ²	MATERIALBREDD: (mm)	45
1-3	120	C24	800	650	LASTBREDD MAX: (mm)	1200
3-5	120	C24	800	650	KLIMATKLASS:	2
5-1	120	C24	Helt	300	SÄKERHETSKLASS:	2
3-7	95	C24	Ingen		AVSTYVNINGAR: SE TVÄRSNITTSTABELL	
2-9	70	C14	Ingen			
4-6	70	C14	Ingen			
BELASTNINGAR (N/m ²):						
SNÖLAST (GRUNDVÄRDE, 400 m.ö.h.):					2500	
VINDLAST (GRUNDVÄRDE):					852	
NYTTIG LAST: NR FRI						
1 500						
EGENLASTER: SE TVÄRSNITTS-TABELL ÖVRIGA LASTER ENLIGT BERÄKNINGSUTSKRIFT.						

ALLMÄNNA ANVISNINGAR:

KONSTRUKTIONEN HAR BERÄKNATS MED DATAPROG.
"TRUSSCON". LIC.NR: 8681
DIM. NORM TVÄRSNITT: EN 1995-1-1:2004 + SS-NA
LASTER: EN 1991 + SS-NA
FULLSTÄNDIGA RESULTAT ENLIGT BERÄKNINGSUTSKRIFT

© RITNINGEN ÄR SKYDDAD ENLIGT UPPHOVSRÄTTSLAGEN OCH FÅR INTE KOPIERAS, SPRIDAS ELLER I ÖVRIGT ANVÄNDAS UTAN UPPHOVSMANNENS MEDGIVANDE.

VERSION: 2014 SR2B
TID: 12.52



RITAD KONSTR.AV GRANSK ARBETSNR.
20150415 7856T-1

OFFERT
Hanunda 3:8
Östhammars kommun
SB2

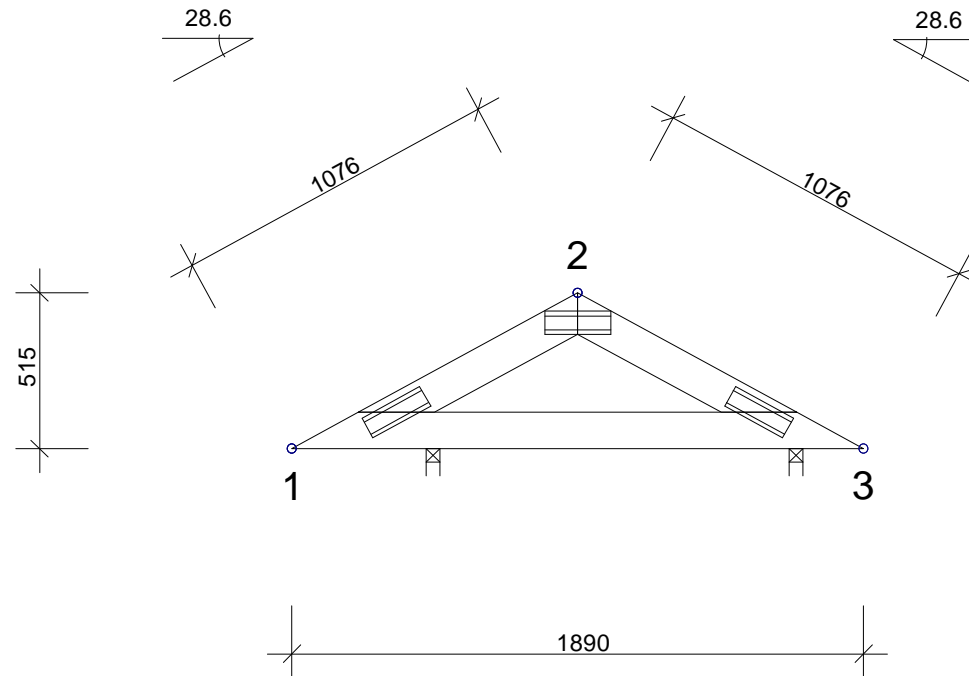
SKALA 1:25

KOD TYP POS

RITNINGNUMMER
7856T-SB2

REV.

AVSTYVNINGAR ENLIGT TVÄRSNITTSTABELL (KOLUMN AVSTYV.) OCH TAKSTOLSYSTEMETS STABILITET SKA DIMENSIONERAS SEPARAT.



TVÄRSNITT: BREDD 45 mm					GENERELLA UPPGIFTER:	
KONSTR.-DEL	HÖJD mm	KVAL.	AVSTYV. mm	LAST N/m ²	MATERIALBREDD: (mm)	45
1-2	120	C24	800	650	LASTBREDD MAX: (mm)	1200
2-3	120	C24	800	650	KLIMATKLASS:	2
3-1	120	C24	Helt	300	SÄKERHETSKLASS:	2
					AVSTYVNINGAR: SE TVÄRSNITTSTABELL	
BELASTNINGAR (N/m ²):						
					SNÖLAST (GRUNDVÄRDE, 400 m.ö.h.):	2500
					VINDLAST (GRUNDVÄRDE):	852
					NYTTIG LAST: NR FRI	
					EGENLASTER: SE TVÄRSNITTS-TABELL	
					ÖVRIGA LASTER ENLIGT BERÄKNINGSUTSKRIFT.	

ALLMÄNNA ANVISNINGAR:

KONSTRUKTIONEN HAR BERÄKNATS MED DATAPROG.
 "TRUSSCON". LIC.NR: 8681
 DIM. NORM TVÄRSNITT: EN 1995-1-1:2004 + SS-NA
 LASTER: EN 1991 + SS-NA
 FULLSTÄNDIGA RESULTAT ENLIGT BERÄKNINGSUTSKRIFT

© RITNINGEN ÄR SKYDDAD ENLIGT UPPHOVSRÄTTSLAGEN OCH FÅR INTE KOPIERAS, SPRIDAS ELLER I ÖVRIGT ANVÄNDAS UTAN UPPHOVSMANNENS MEDGIVANDE.

VERSION: 2014 SR2B
 TID: 12.53



RITAD KONSTR.AV GRANSK ARBETSNR.
 20150415 7856T-1

OFFERT
 Hanunda 3:8
 Östhammars kommun
 SB3

SKALA 1:25

KOD TYP POS RITNINGNUMMER REV.
 7856T-SB3